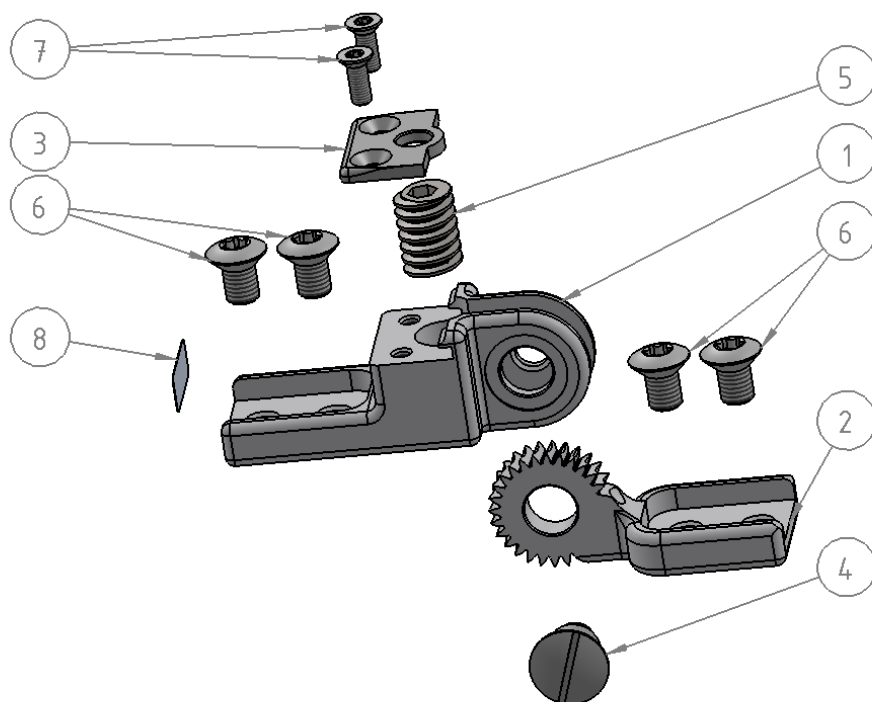


## Explosionszeichnung CO Gelenkschiene



Pos.	Benennung	Menge
1	Gehäuse	1
2	Zahnsegmentschenkel	1
3	Deckplatte	1
4	Ansatzschraube	1
5	Schnecke	1
6	Linsensenkschraube	4
7	Senkschraube für Deckplatte	2
8	Ronde	1

Die Angaben der Explosionszeichnung beziehen sich auf den Stand (Version 06 / 2024).  
Technische Änderungen sind vorbehalten. Je nach Modell können Baugruppen und Bauteile variieren.