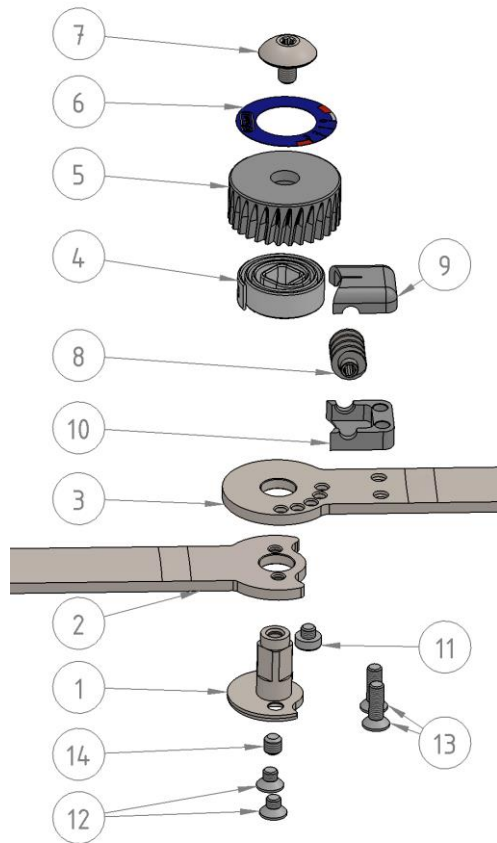


Explosionszeichnung Dyna 19 Gelenkschiene



Pos.	Benennung	Menge
1	Gehäuseachse	1
2	Anschlagschenkel	1
3	Zwischenschenkel	1
4	Spiralfeder	1
5	Gehäusescheibe	1
6	Ronde	1
7	Achsschraube 1,0 Nm Loctite 243	1
8	Schnecke	1
9	Schneckengehäuse	1
10	Unterbau Schneckengehäuse	1
11	Anschlagschraube 0,3 Nm	1
12	Schrauben für Gehäuseachse 1,0 Nm	2
13	Schrauben für Schneckengehäuse 1,0 Nm	2
14	Gewindesttift für Achsschraube Loctite 243	1
Drehmoment in Nm		
Mit Loctite 243 sichern		

Die Angaben der Explosionszeichnung beziehen sich auf den Stand (Version 06 / 2024).
Technische Änderungen sind vorbehalten. Je nach Modell können Baugruppen und Bauteile variieren.