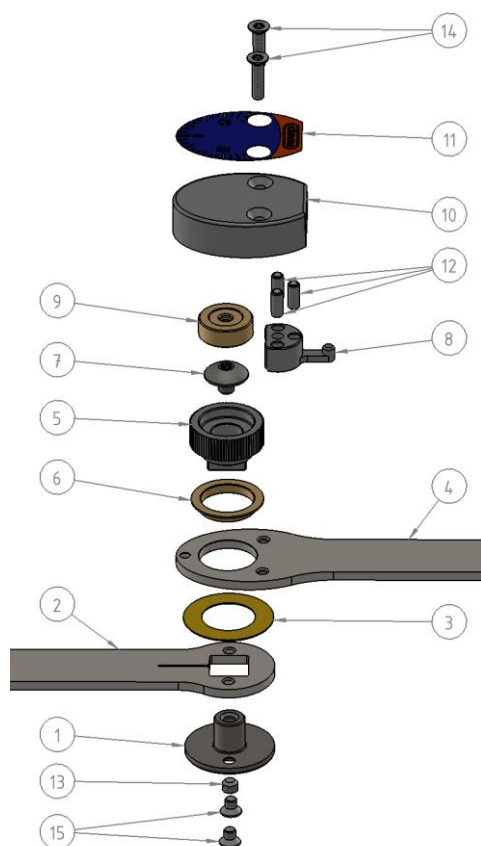


Explosionszeichnung Easy Lock Gelenkschiene



Pos.	Benennung	Menge
1	Achse	1
2	Grundschenkel	1
3	Gleitscheibe	1
4	Zwischenschenkel	1
5	Zahnrad	1
6	Bundbuchse	1
7	Achsschraube 1,2 Nm Loctite 243	1
8	Schaltwippe	1
9	Gegenlager	1
10	Gehäuse	1
11	Ronde	1
12	Federndes Druckstück	1
13	Gewindesttift für Achsschraube Loctite 243	1
14	Schrauben für Gehäuse 1,2 Nm	2
15	Schrauben für Achse 1,2 Nm Loctite 243	2
Drehmoment in Nm		
Mit Loctite 243 sichern		

Die Angaben der Explosionszeichnung beziehen sich auf den Stand (Version 06 / 2024).
Technische Änderungen sind vorbehalten. Je nach Modell können Baugruppen und Bauteile variieren.