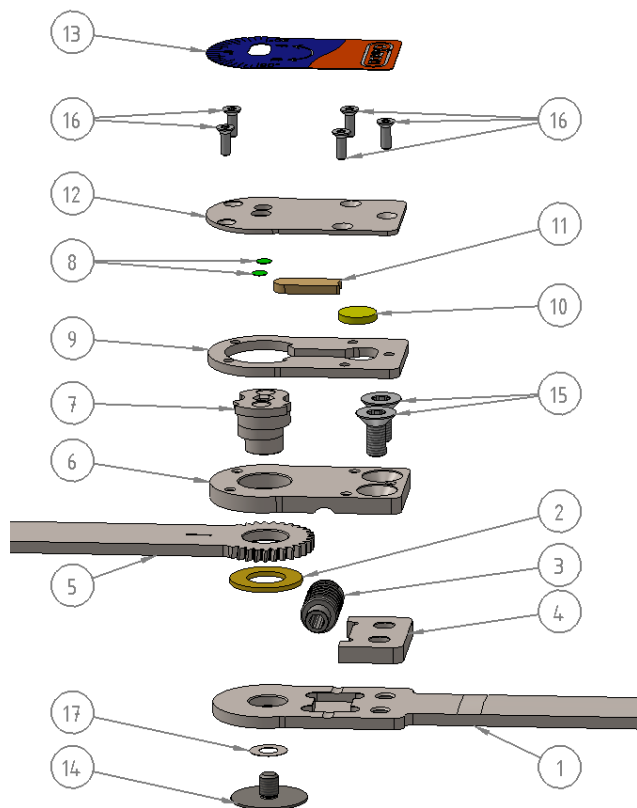


Explosionszeichnung FQ Gelenkschiene



Pos.	Benennung	Menge
1	Grundschenkel	1
2	Messingscheibe	1
3	Schnecke	1
4	Zwischenplatte	1
5	Zahnsegmentschenkel	1
6	Deckplatte	1
7	Exzenter Schraube	1
8	Ronde Grün	2
9	Exzenter Zwischenplatte	1
10	Kunststofffeder	1
11	Sperrleiste	1
12	Abdeckung	1
13	Ronde	1
14	Schraube Loctite 243	1
15	Senkschraube für Deckplatte	5
16	Senkschraube für Abdeckung	2
17	Passscheibe	1
Mit Loctite 243 sichern		

Die Angaben der Explosionszeichnung beziehen sich auf den Stand (Version 06 / 2024).
Technische Änderungen sind vorbehalten. Je nach Modell können Baugruppen und Bauteile variieren.