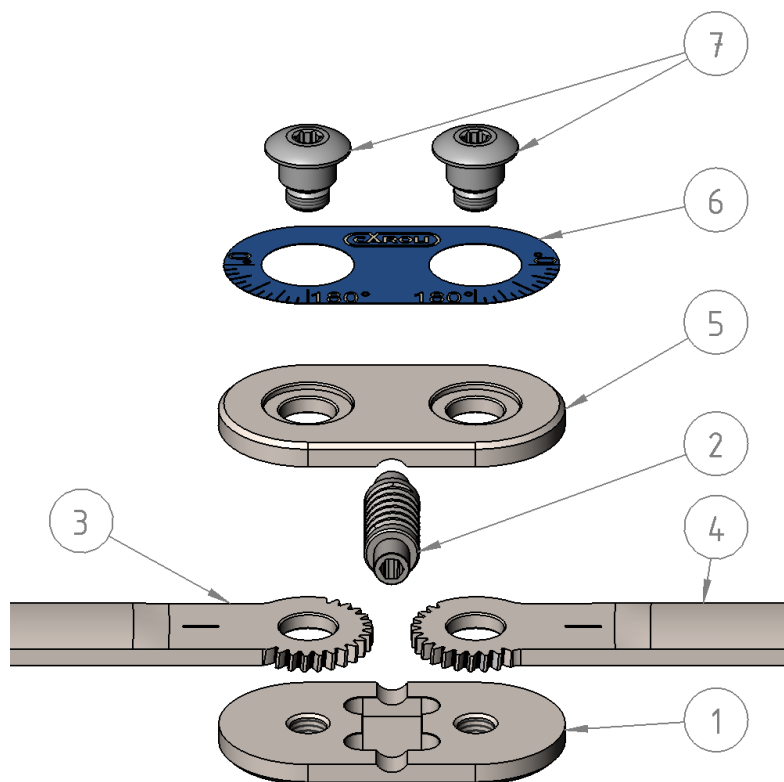


## Explosionszeichnung Poly Gelenkschiene



Pos.	Benennung	Menge
1	Grundplatte	1
2	Schnecke	1
3	Zahnsegmentschenkel Links	1
4	Zahnsegmentschenkel Rechts	1
5	Deckplatte	1
6	Ronde	1
7	Ansatzschrauben <a href="#">Loctite 243</a>	2
<a href="#">Mit Loctite 243 sichern</a>		

Die Angaben der Explosionszeichnung beziehen sich auf den Stand (Version 06 / 2024).  
Technische Änderungen sind vorbehalten. Je nach Modell können Baugruppen und Bauteile variieren.