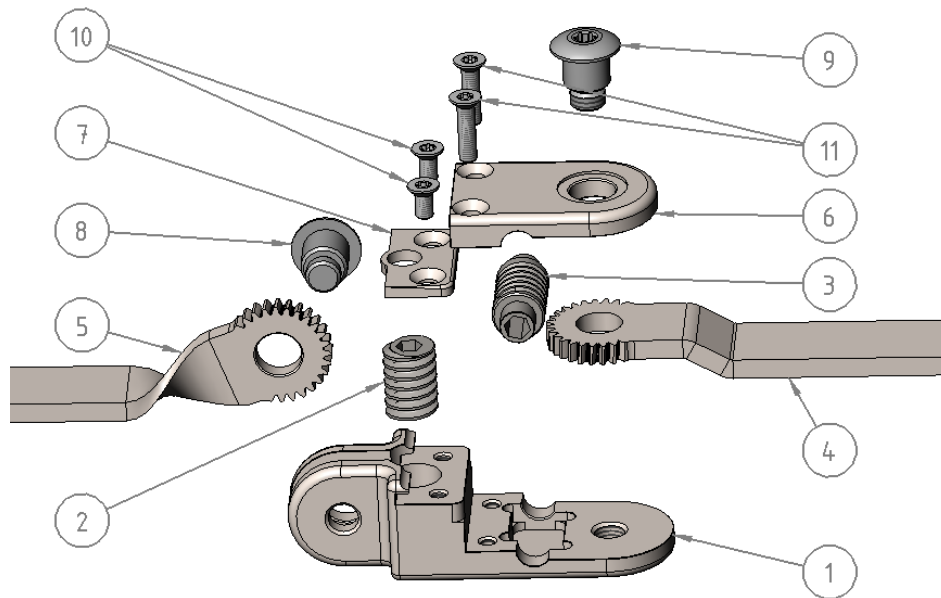


## Explosionszeichnung Twin Gelenkschiene



Pos.	Benennung	Menge
1	Gehäuse	1
2	Schnecke	1
3	Schnecke mit Bund	1
4	Zahnsegmentschenkel	1
5	Zahnsegmentschenkel (90° verdreht)	1
6	Gehäusedeckel	1
7	Deckplatte	1
8	Ansatzschraube	1
9	Ansatzschraube	1
10	Senkschraube für Deckplatte	1
11	Senkschraube für Gehäusedeckel	1

Die Angaben der Explosionszeichnung beziehen sich auf den Stand (Version 06 / 2024).  
Technische Änderungen sind vorbehalten. Je nach Modell können Baugruppen und Bauteile variieren.